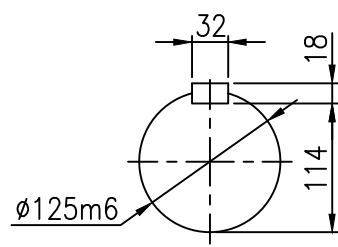
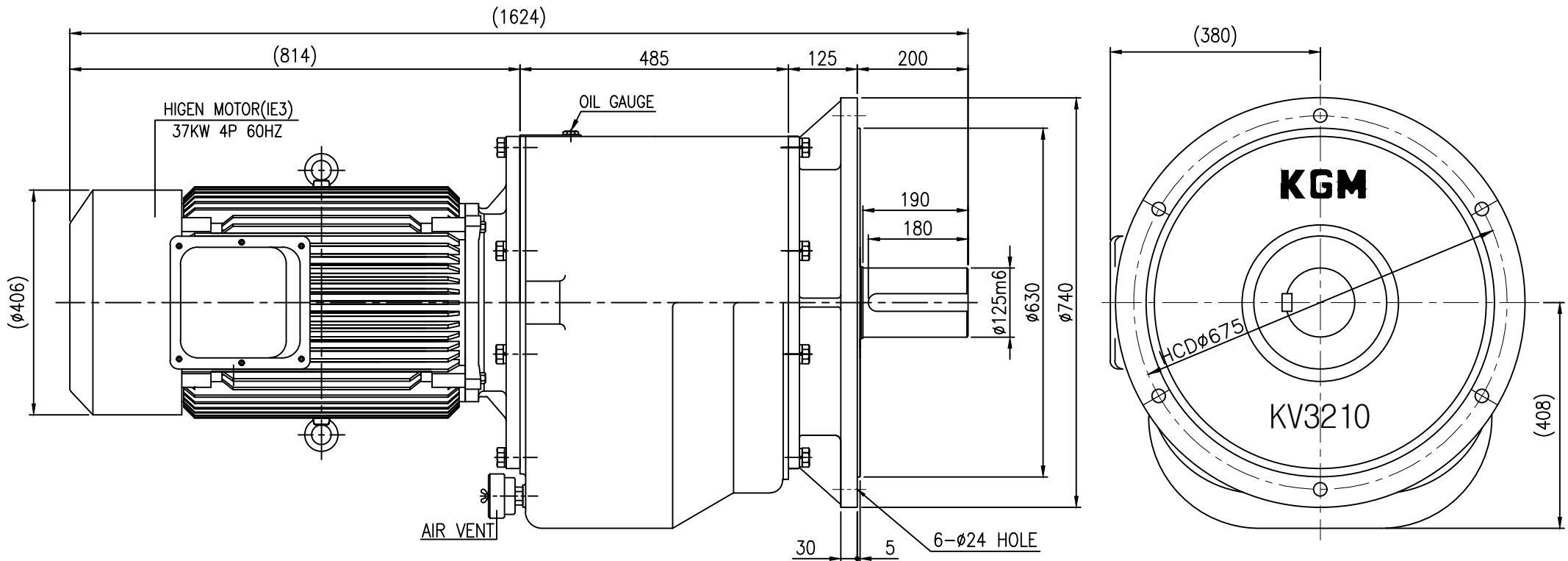


NO.	REVISION	DATE	DESIGNED	CHECKED	APPROVED
△					
△					



OUTPUT SHAFT

KD V4203	CAPACITY(Kw)		37kw4P		30kw6P	
	REDUCTION RATIO	1/25	1/30	1/25	1/30	
	OUTPUT R.P.M	72	60	48	40	
	WEIGHT (Kg)	1080				

()내의 치수는 다소 변경될수 있음.

- M5*0.8
- M6*1
- M8*1.25
- M10*1.5
- M12*1.75
- M16*2
- M18*2.5
- M20*2.5
- M22*2.5
- M24*3

TOOTH CHAMFERING	MODULE			1.0mm	1.85~2.35mm	표기외 일반 공차	
	5	5-15	15			각도 : ±0.2°	6 - 30 : ±0.1
HQ. T	C1	0.2	0.5	1.0	CHAMFER: C1.0	30 - 120 : ±0.15	마무리: ▽
	C2	1.0	1.5	2.0		120 - 315 : ±0.2	
HC & HQ. I	C1	0.5	1.0	2.0	FILLET: R1.0	315 - 1000 : ±0.3	1000 이상 : ±0.5
	C2	2.0	3.0	5.0	M<8(R0.1-1M)	M=8-15(R0.3M)	

OUT LINE DWG						
No.	DESCRIPTION	SPECIFICATION	MAT'L	Q'TY	W/T	REMARK
TITLE SPEC.		KDV GEARED MOTOR 37KW 4P IE3 I=1/25~1/30 OUTLINE DIMENSION		CUSTOMER KD V4203 STANDARD TYPE		
DRAWN	KSS	SCALE	1 / 1	UNIT	mm	
DESIGN	YHH	DATE	2020.12.01	PROJECTION	☉ ≡	
CHECKED		REF. No.	KD V4203	REV	△	
ARRROVED		DRAWING No.	KDV4203-60-25-30-0D	No.		



본 도면은 (주)케이 지 엠 의
기술 재산입니다. 본 도면은
지체 재산의 무단 복제에 의
하여 보호되며,
(주)케이 지 엠 으로부터 본 도
서에 의한 승인 없이 다른 도
면의 전부 또는 일부를 복사
또는 공개하지, 무단에게 누
설할 수 없습니다.