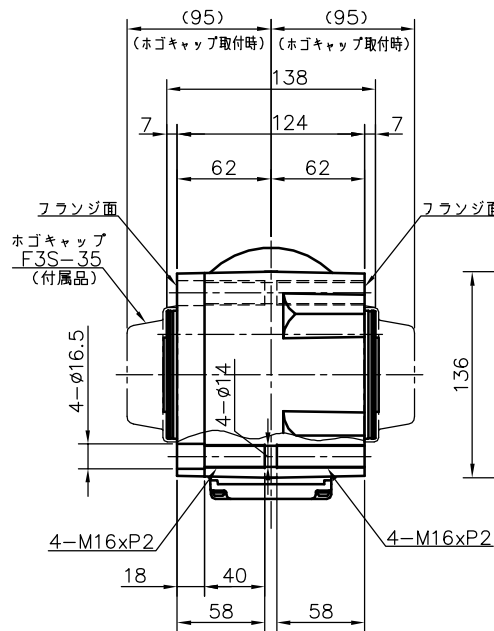


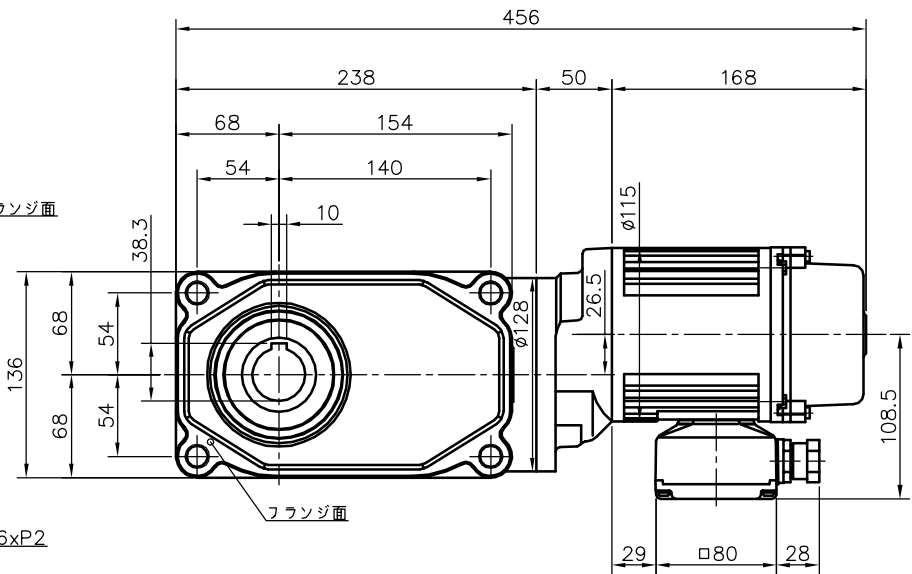
ブレーキ仕様

型式	BSV-01
方式	無励磁作動形 (スプリングクローズ)
入力電圧	DC 90V
容量	10 W (於75℃)
静摩擦トルク	0.98N・m (0.10kgf・m)
動摩擦トルク	0.78N・m (0.08kgf・m)



モータ仕様

名称	三相誘導電動機
型式	全閉形 TETA10
出力	0.1 kW
電圧	200/200/220 V
周波数	50/60/60 Hz
極数	4
回転速度	1500/1800/1800 rpm
定格	連続
絶縁	B種



減速機仕様

名称	GTR
枠番	35
減速比	1/450 1/600 1/750
潤滑	グリース
塗色	グレー (マンセル値 9B6/0.5)

注。保護等級は IEC規格のIP65 です。  
 注。適合コードは  $\phi 8 \sim \phi 12$  です。  
 注。出力軸の材質は SUS420J2 を使用しています。  
 注。ねじ類は鋼製となっています。  
 注。出力軸キーは JIS B 1301-1976平行キーに依ります。

TITLE F3SV-35-450~750-T010E						
外形寸法図						
DRAWING NO. F3SV35-T010E						
USER						
NOTICE						
APPROVE	CHECK	DESIGN	SCALE	UNIT mm	DATE 2007.03.01	NISSEI CORPORATION
萩原	田島	山田	1:5			