

1

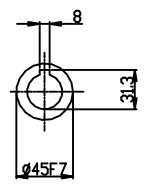
2

3

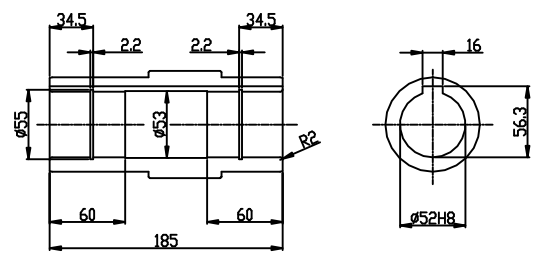
4

DWG. NO.

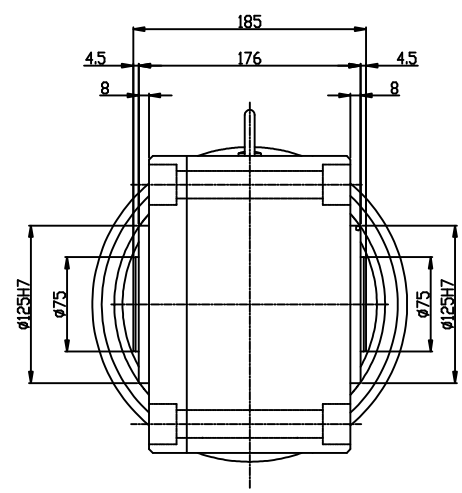
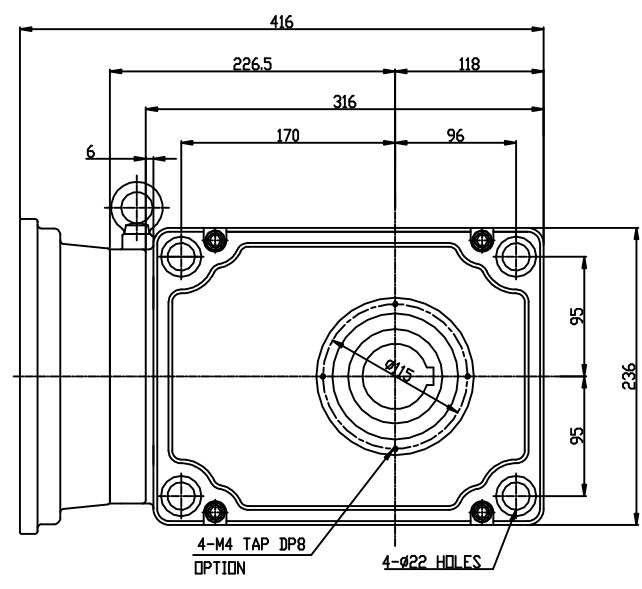
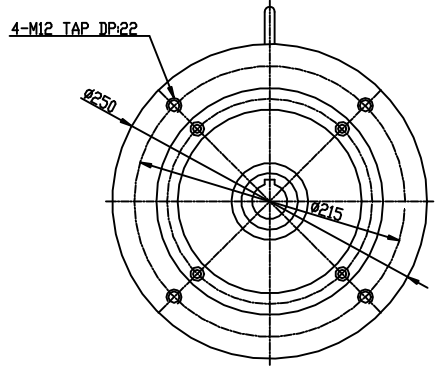
REV	ZONE	DESCRIPTIONS	DRAWN	APPRVD	DATE



INPUT SHAFT



OUTPUT SHAFT



- M5*0.8
- M6* 1
- M8*1.25
- M10*1.5
- M12*1.75
- M16* 2
- M18*2.5
- M20*2.5
- M22*2.5
- M24*3

표기의 일반 공차	
각도 : ±0.2°	6 - 30 : ±0.1
CHAMFER: C1.0	30 - 120 : ±0.15
FILLET: R1.0	120 - 315 : ±0.2
마무리: ▽	315 - 1000 : ±0.3
	1000 이상 : ±0.5

본 도면은 (주)삼양감속기어 기술 재산입니다. 본 도면은 기타 사용권 관련 업무에 의하여 무단으로 (주)삼양감속기어로부터 본사에 대한 무단의 복제, 배포, 대여, 도용, 무단의 일부를 복사 또는 변경거나, 기타의 방법으로 무단으로 사용하거나 배포하는 행위를 금지합니다.

NAME DATE SCALE TITLE
 CHECKED 1/1 2.2 KW 1/15 ~ 1/60
 APPROVED
SAMYANG
 REDUCTION GEARS CO., LTD

DWG. SIZE DWG. NO.
 A4 HM52 외형도 (IEC)

SHEET	1/1
REV	

1

2

3

4

